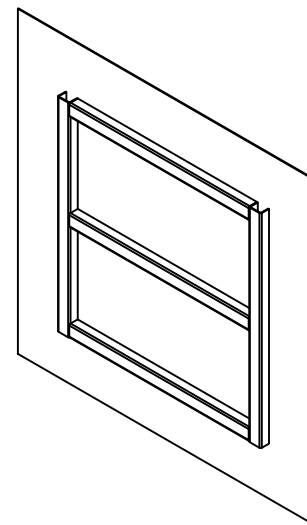
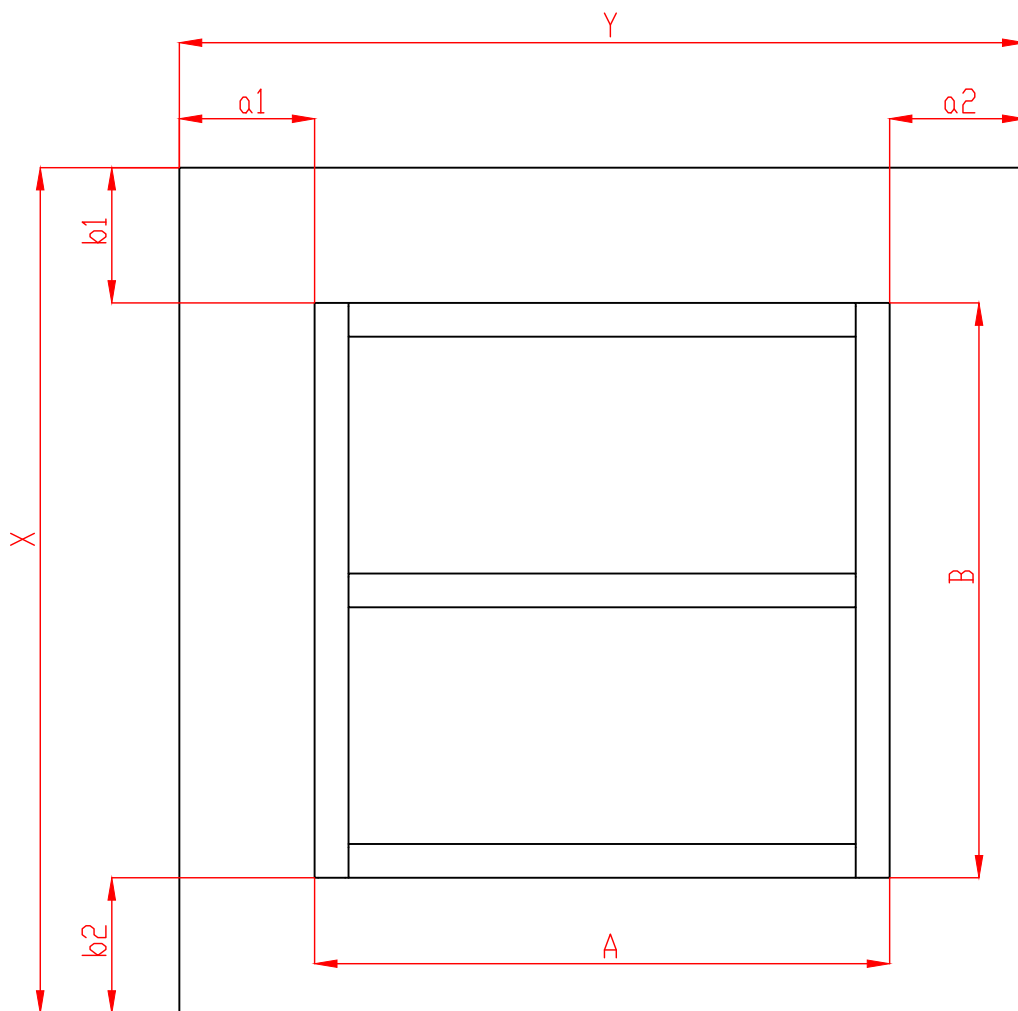


КАПАК ЗА ШАХТА



размери	мм
X	
Y	
A	
a1	
a2	
B	
b1	
b2	

КЛИЕНТ:

ТЕЛЕФОН: